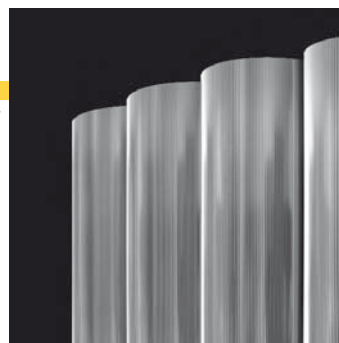


Kalmar Abahit



Verticale / Vertical



KALMAR
concept in aluminium

www.kalmar.eu/pl

- Dimensioni espresse in millimetri
- Potenza espressa in Watt a ΔT 50°
- Radiatore in alluminio
- Prezzo per batteria in tutte le finiture RAL

Dimension expressed in millimetres
Output expressed in Watt at ΔT 50°
Aluminium radiator
Price per piece in all RAL finishes

Modello <i>Model</i>	elementi <i>elements</i>	profondità <i>depth</i>	larghezza <i>width</i>	potenza <i>output</i>	interasse <i>center</i>	finitura satinata o lucida <i>satin or polished version</i>	finitura colorata <i>coloured version</i>
V 1800	3	115	290	819	1740		
V 1800	4	115	390	1092	1740		
V 1800	5	115	490	1365	1740		
V1800	6	115	590	1638	1740		
V 700	8	115	790	848	640		
V 700	10	115	990	1060	640		
V 700	12	115	1190	1272	640		

I radiatori con h. 700 mm. sono dotati di cover coprielemento superiore.

Radiators with a height of 700 provided with top cover.

ACCESSORI - ACCESSORIES

Valvola e detentore mod. "Cilindro"
(finitura cromo)

Valve and lockshield mod. "Cilindro"
(chrome version)

Coppia raccordi per connessioni all'impianto
tubi rame

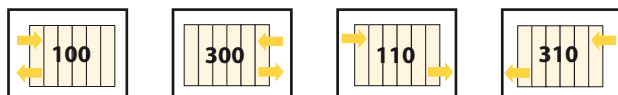
Connection fittings for copper pipe, pair

Valvola mod. "Twin" + testa termostatica
(finitura cromo)

Valve mod. "Twin" + thermostatic head
(chrome version)

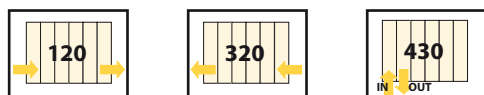
RACCORDI - CONNECTIONS

Collegamento standard (consigliato) 100 - 300 - 110 - 310
Standard connection (recommended) 100 - 300 - 110 - 310



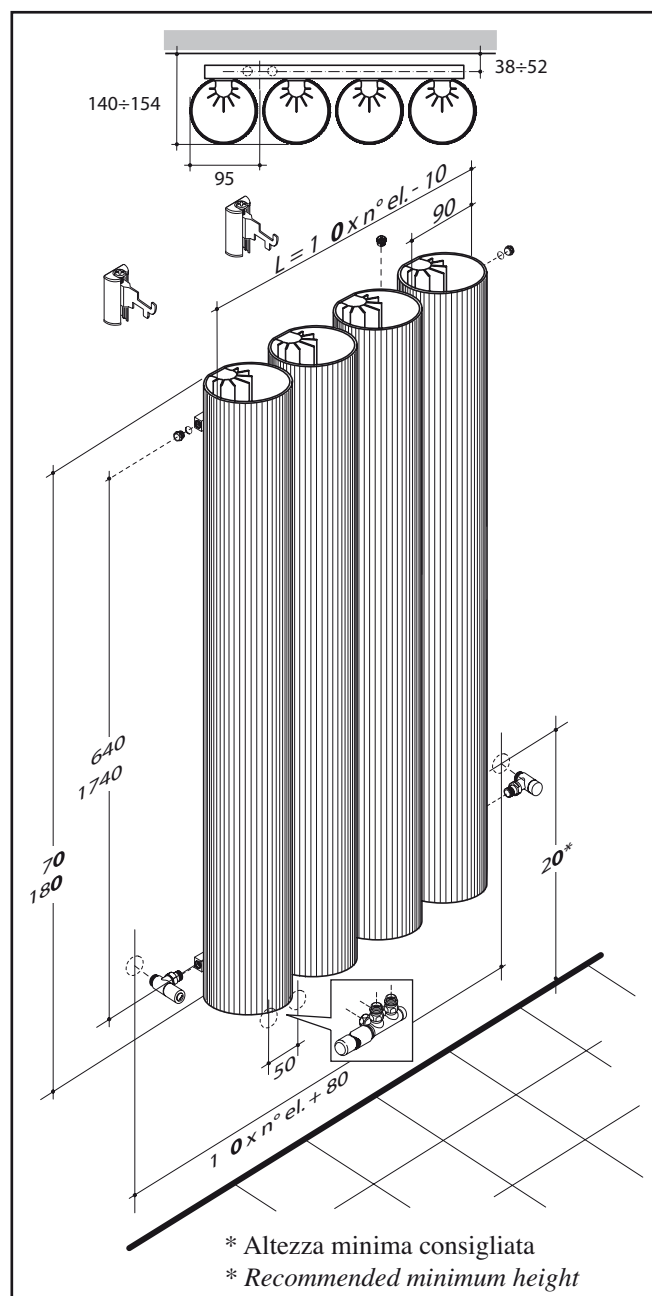
Possibilità di collegamento tipo 120 - 320 - 430, inserendo il diaframma fornito nel kit.

Connections 120 - 320 - 430 are possible by mounting the diaphragm



*In sede d'ordine é importante specificare il tipo di raccordo (ferro, rame, multistrato o polyetilene) e il suo diametro.

** While ordering, it's important to specify fittings type (for iron, copper, multilayer or plastic pipes) and their diameter.*



Kalmar Abahit



Orizzontale / Horizontal

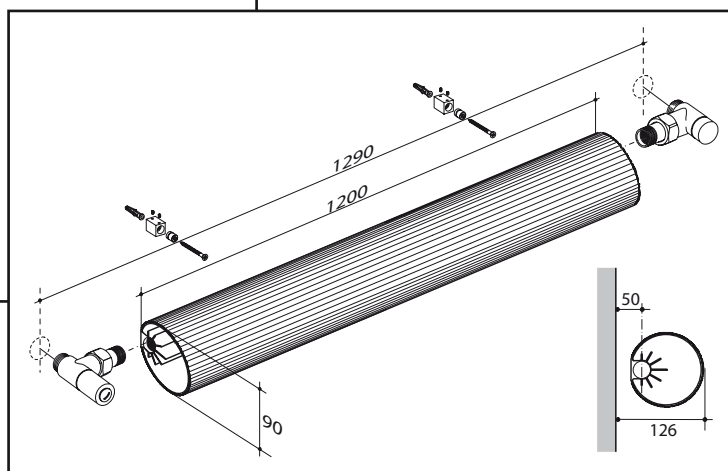
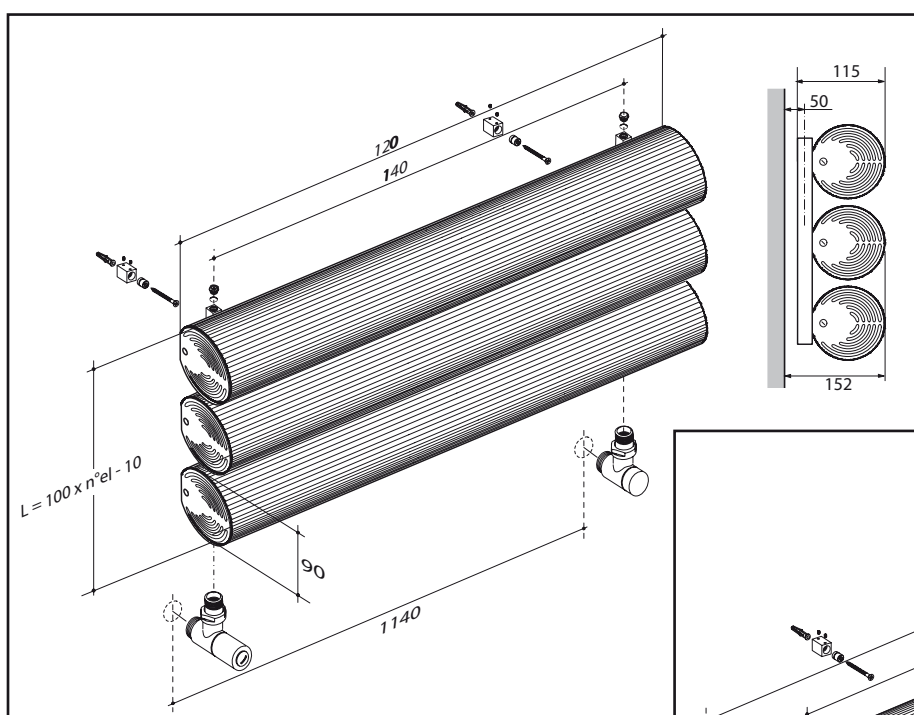
- Dimensioni espresse in millimetri
- Potenza espressa in Watt a $\Delta T 50^\circ$
- Radiatore in alluminio
- Prezzo per batteria in tutte le finiture RAL

Dimension expressed in millimetres
Output expressed in Watt at $\Delta T 50^\circ$
Aluminium radiator
Price per piece in all RAL finishes



KALMAR
concept in history
www.kalmar.eu/pl

Modello Model	elementi elements	profondità depth	larghezza width	potenza output	interasse center	finitura satinata o lucida satin or polished version	finitura colorata coloured version
O 1200	1	90	1200	128	1290		
O 1200	2	115	1200	256	1140		
O 1200	3	115	1200	424	1140		



ACCESSORI - ACCESSORIES

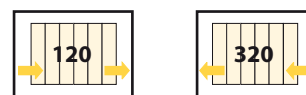
Valvola e detentore mod. "Cilindro"
 (finitura cromo)
 Valve and lockshield mod. "Cilindro"
 (chrome version)

Coppia raccordi per connessioni all'impianto
 tubi rame
 Connection fittings for copper pipe, pair

Valvola mod. "Cilindro" + testa termostatica
 (finitura cromo)
 Valve mod. "Cilindro" + thermostatic head
 (chrome version)

RACCORDI - CONNECTIONS

Collegamento standard un elemento 120 - 320
 Single element standard connection 120 - 320



Collegamento standard più elementi 130 - 330
 2/3 elements standard connections 130 - 330



*In sede d'ordine é importante specificare il tipo di raccordo (ferro, rame, multistrato o polyetilene) e il suo diametro.
 * While ordering, it's important to specify fittings type (for iron, copper, multilayer or plastic pipes) and their diameter.