

Kalmar Absolut



- Dimensioni espresse in millimetri
- Potenza espressa in Watt a $\Delta T 50^\circ$
- Radiatore in alluminio
- Radiatore fornito con flessibili di collegamento e valvola "Twin manuale"

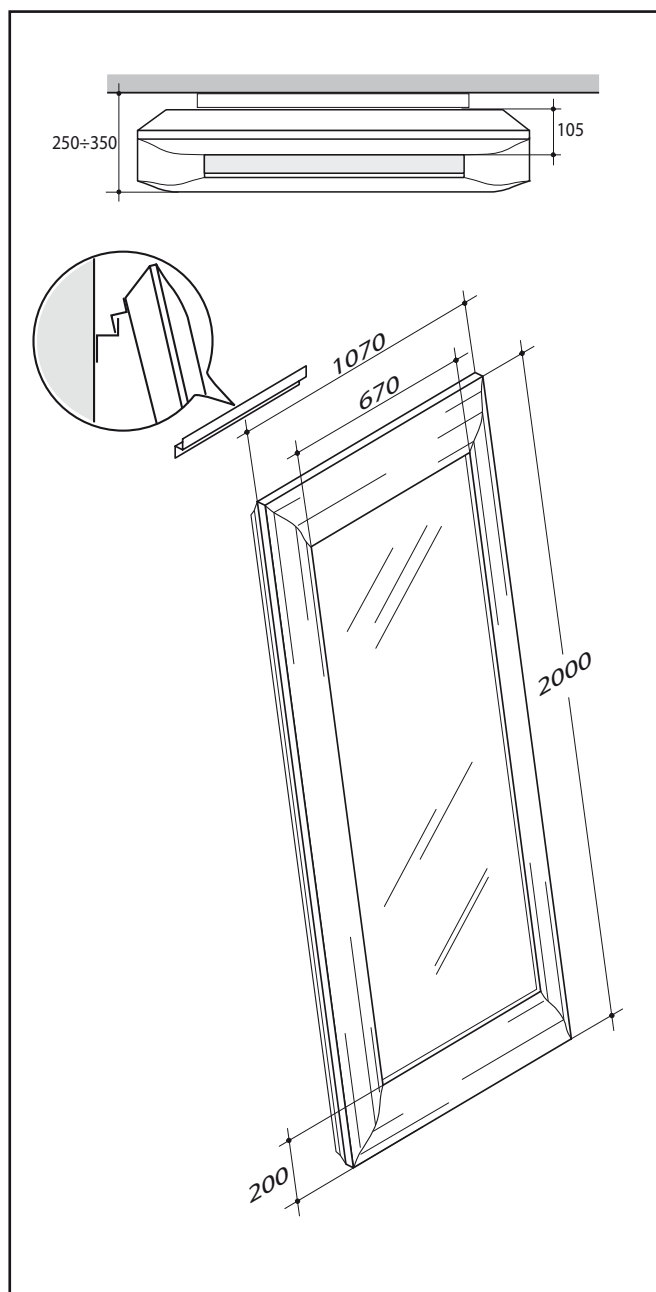
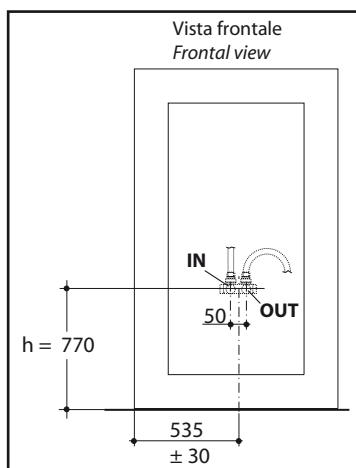
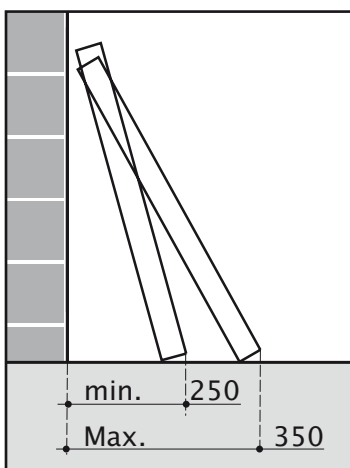
*Dimension expressed in millimetres
Output expressed in Watt at $\Delta T 50^\circ$
Aluminium radiator
Radiator is provided with flexible
connectors and "hand Twin valve"*



KALMAR
concept in aluminium

www.kalmar.eu.pl

Modello Model	larghezza width	altezza height	profondità depht	potenza output	finitura lucida polished version
Mirror	1070	2000	105	1952	



ACCESSORI - ACCESSORIES

Valvola e detentore mod. "Twin manuale" già inclusi
con flessibili per collegamento
*Valve and lockshield mod. "hand Twin valve"
with flexible connections already included*

Raccordi per connessioni all'impianto
Connections fittings

*In sede d'ordine é importante specificare il tipo di raccordo (ferro, rame, multistrato o polyetilene) e il suo diametro.

* While ordering, it's important to specify fittings type (for iron, copper, multilayer or plastic pipes) and their diameter.