

# Kalmar Adept



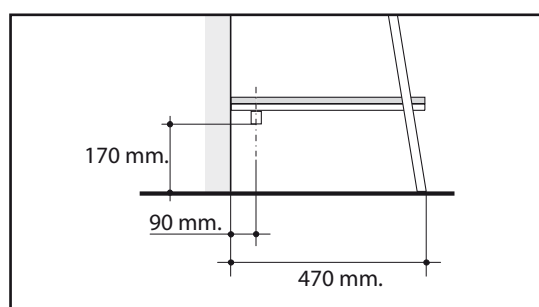
- Dimensioni espresse in millimetri
- Potenza espressa in Watt a  $\Delta T$  50°
- Radiatore in acciaio
- Disponibile nelle versioni:
  - A) con mensole in legno vengé ;
  - B) con mensole in legno di rovere

*Dimension expressed in millimetres*  
*Output expressed in Watt at  $\Delta T$  50°*  
*Steel radiator*  
*Available in versions:*  
*A) with shelf in black oak;*  
*B) with shelf in english oak*



www.kalmar.waw.pl

Modello <i>Model</i>	profondità <i>depth</i>	altezza <i>height</i>	larghezza <i>width</i>	potenza <i>output</i>	interasse <i>center</i>	metallizzata argento <i>metallic silver</i>	finitura INOX satinato <i>satin INOX version</i>
Adept	470	1900	450	600	310		



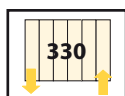
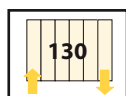
## ACCESSORI - ACCESSORIES

Valvola e detentore mod. "Cilindro"  
 (finitura cromo)  
*Valve and lockshield mod. "Cilindro"*  
 (chrome version)

Coppia raccordi per connessioni all'impianto  
 tubi rame  
*Connection fittings for copper pipe, pair*

## RACCORDI - CONNECTIONS

Collegamento standard 130 - 330  
*Standard connection 130 - 330*



\*In sede d'ordine é importante specificare il tipo di raccordo (ferro, rame, multistrato o polyetilene) e il suo diametro.

\* While ordering, it's important to specify fittings type (for iron, copper, multilayer or plastic pipes) and their diameter.

