

Kalmar Agat



Con piedi laterali / With lateral feet

- Dimensioni espresse in millimetri
- Potenza espressa in Watt a ΔT 50°
- Radiatore in alluminio
- Prezzo per batteria in tutte le finiture RAL

Dimension expressed in millimetres
Output expressed in Watt at ΔT 50°
Aluminium radiator
Price per piece in all RAL finishes



KALMAR
concept in aluminium

www.kalmar.eu.pl

Modello	elementi	altezza	profondità	larghezza	potenza	interasse	finitura colorata	finitura satinata o lucida
Model	elements	height	depth	width	output	center	coloured version	satin or polished version
H 400	21	400	150	1025	889	240		
H 700	12	700	150	575	1024	540		
H 700	17	700	150	825	1439	540		
H 700	25*	700	150	1225	2104	540		
H 700	31*	700	150	1525	2601	540		
H 1800	6	1800	150	275	1328	1640		
H 1800	10	1800	150	475	2200	1640		
H 2000	12	2000	150	575	2636	1840		

*Fornito con un terzo piede centrale / Model with central feet

Attenzione: nei radiatori con numero di elementi pari (oltre i 20 elementi) il terzo piede non risulterà posizionato al centro.

Attention: in radiators with pair number of sections (more than 20 sections), 3rd foot will not be positioned in the centre.

ACCESSORI - ACCESSORIES

Valvola e detentore mod. "Awans"
(finitura cromo)

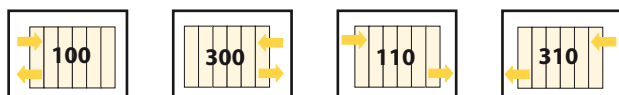
Valve and lockshield mod. "Awans"
(chrome version)

Coppia raccordi per connessioni all'impianto
tubi rame

Connection fittings for copper pipe, pair

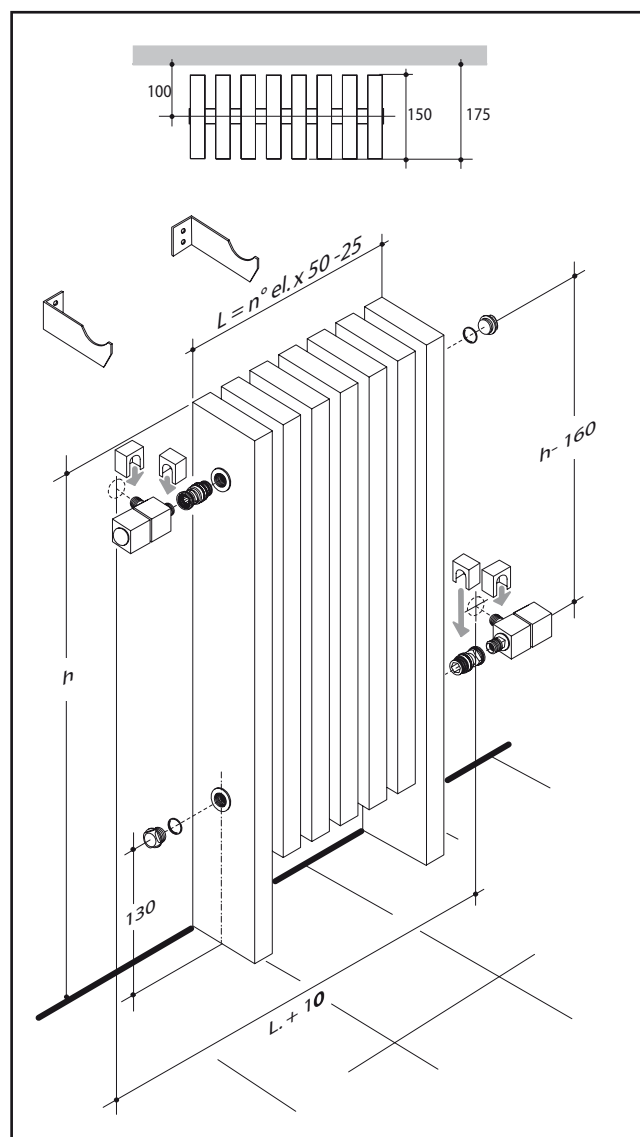
RACCORDI - CONNECTIONS

Collegamento standard 100 - 300 - 110 - 310
Standard connection 100 - 300 - 110 - 310



*In sede d'ordine é importante specificare il tipo di raccordo (ferro, rame, multistrato o polyetilene) e il suo diametro.

* While ordering, it's important to specify fittings type (for iron, copper, multilayer or plastic pipes) and their diameter.



Kalmar Agat



Senza piedi laterali / Without lateral feet

- Dimensioni espresse in millimetri
- Potenza espressa in Watt a ΔT 50°
- Radiatore in alluminio
- Prezzo per batteria in tutte le finiture RAL

*Dimension expressed in millimetres
Output expressed in Watt at ΔT 50°
Aluminium radiator
Price per piece in all RAL finishes*



KALMAR
concept in Italy

www.kalmar.eu/pl

Modello	elementi	altezza	profondità	larghezza	potenza	interasse	finitura colorata	finitura satinata o lucida
<i>Model</i>	<i>elements</i>	<i>height</i>	<i>depth</i>	<i>width</i>	<i>output</i>	<i>center</i>	<i>coloured version</i>	<i>satin or polished version</i>
H 300	21	300	150	1025	670	240		
H 600	12	600	150	575	762	540		
H 600	17	600	150	825	1080	540		
H 600	24	600	150	1175	1524	540		
H 600	30	600	150	1475	1905	540		
H 1700	6	1700	150	275	1080	1640		
H 1700	10	1700	150	475	1800	1640		
H 1900	12	1900	150	575	2160	1840		

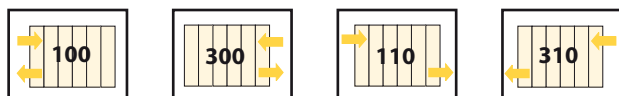
ACCESSORI - ACCESSORIES

Valvola e detentore mod. "Awans"
(finitura cromo)
Valve and lockshield mod. "Awans"
(chrome version)

Coppia raccordi per connessioni all'impianto
tubi rame
Connection fittings for copper pipe, pair

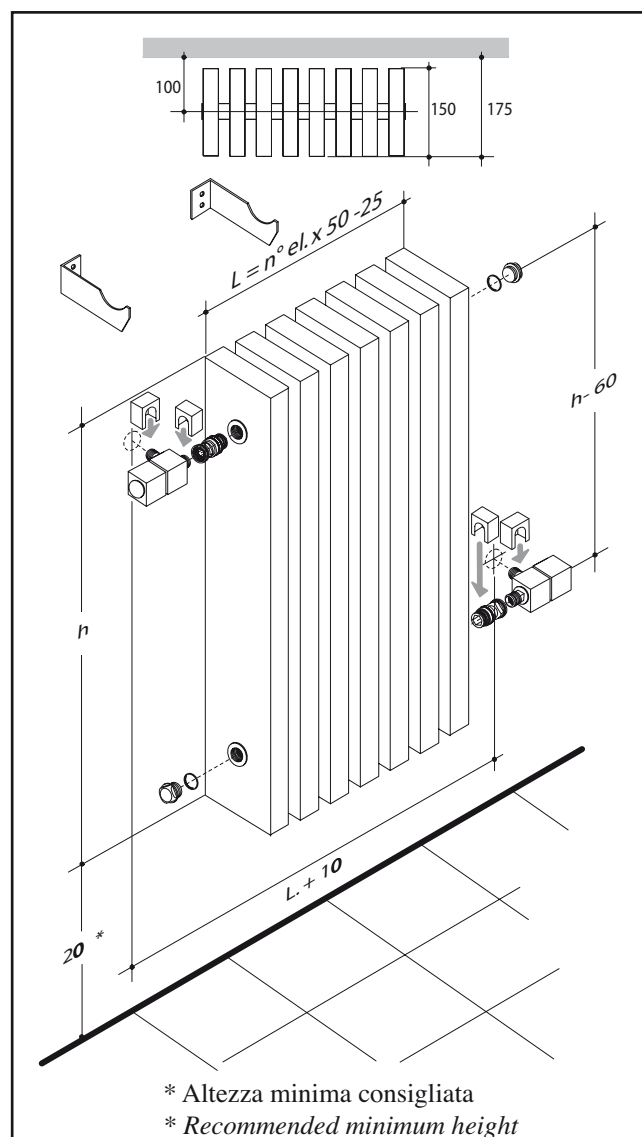
RACCORDI - CONNECTIONS

Collegamento standard 100 - 300 - 110 - 310
Standard connection 100 - 300 - 110 - 310



*In sede d'ordine é importante specificare il tipo di raccordo (ferro, rame, multistrato o polyetilene) e il suo diametro.

* While ordering, it's important to specify fittings type (for iron, copper, multilayer or plastic pipes) and their diameter.



* Altezza minima consigliata
* Recommended minimum height