

Kalmar Akcent



- Dimensioni espresse in millimetri
- Potenza espressa in Watt a ΔT 50°
- Radiatore in acciaio inox

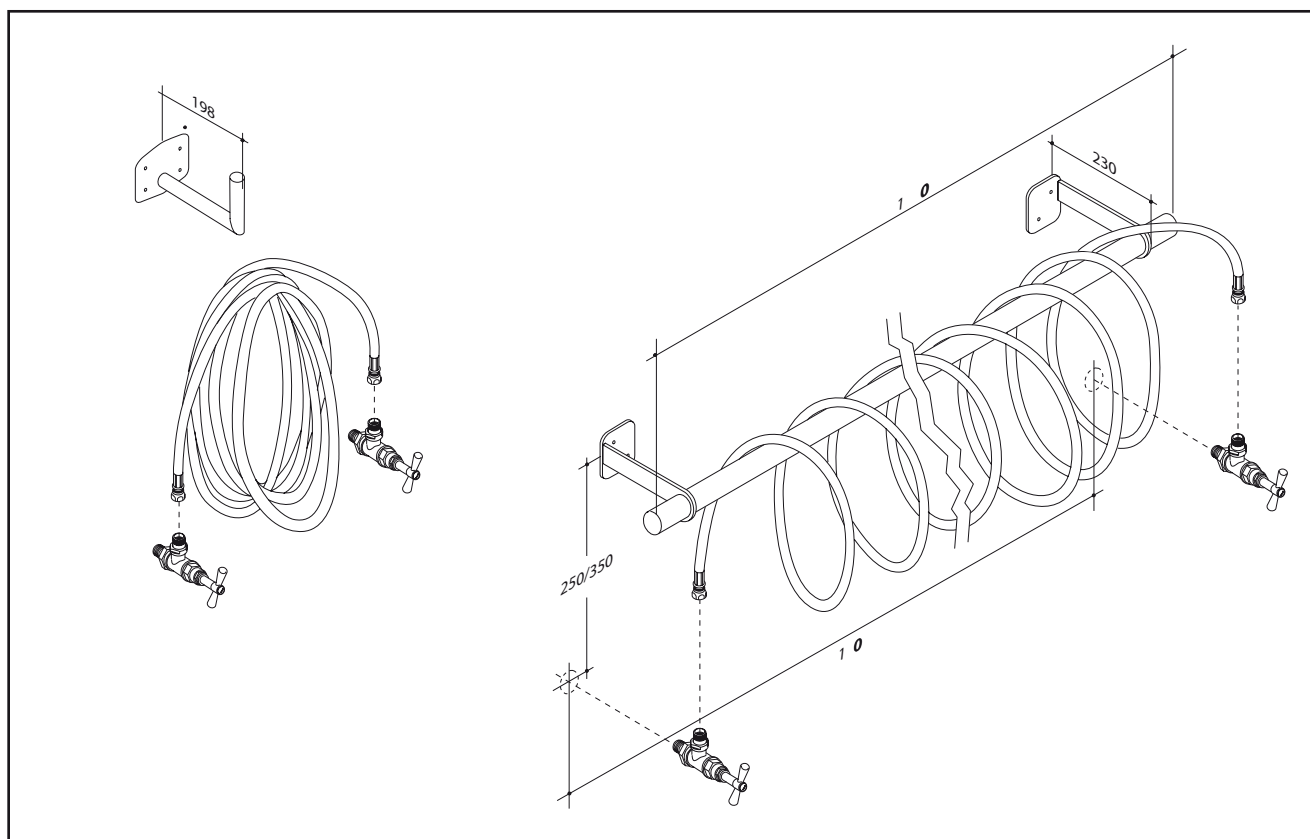
*Dimension expressed in millimetres
Output expressed in Watt at ΔT 50°
Stainless steel radiator*



KALMAR
concept in history

www.kalmar.eu/pl

Modello <i>Model</i>	profondità con gancio <i>depth with hook</i>	profondità con barra <i>depth with bar</i>	lunghezza <i>length</i>	potenza <i>output</i>	con barra <i>with bar</i>	con gancio <i>with hook</i>
15 MT	198	230	15000	405		
20 MT	198	230	20000	540		
30 MT	198	230	30000	810		
40 MT	198	230	40000	1080		



ACCESSORI - ACCESSORIES

Valvola e detentore mod. "Akcent" (finitura cromo)
Valve and lockshield mod. "Akcent" (chrome version)

Coppia raccordi per connessioni all'impianto
tubi rame
Connection fittings for copper pipe, pair

Predisposizione per impianti monotubo su richiesta.
Monotube connection on request.

*In sede d'ordine é importante specificare il tipo di raccordo (ferro, rame, multistrato o polyetilene) e il suo diametro.

* While ordering, it's important to specify fittings type (for iron, copper, multilayer or plastic pipes) and their diameter.