

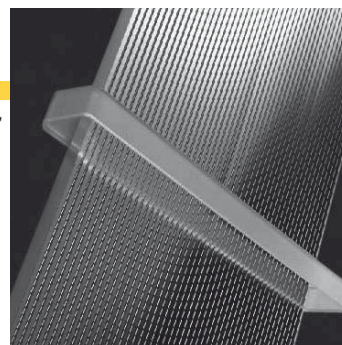
Kalmar Aline



Verticale, 2 elementi / Vertical, 2 elements

- Dimensioni espresse in millimetri
- Potenza espressa in Watt a ΔT 50°
- Radiatore in alluminio
- Prezzo per batteria in tutte le finiture RAL

Dimension expressed in millimetres
Output expressed in Watt at ΔT 50°
Aluminium radiator
Price per piece in all RAL finishes



KALMAR
c o n c e p t o s e m i n a r y

www.kalmar.eu/pl

Modello Model	profondità depth	larghezza width	altezza height	potenza output	interasse center	finitura colorata coloured version	finitura satinata o lucida satin or polished version
Aline	55	500	1800	988	250		
Aline	55	500	2100	1152	250		

ACCESSORI - ACCESSORIES

Valvola e detentore mod. "Awans"
(finitura cromo)
Valve and lockshield mod. "Awans"
(chrome version)

Coppia raccordi per connessioni all'impianto
tubi rame
Connection fittings for copper pipe, pair

Bracciolo porta asciugamano
Towel holder

ACCESSORI PER VERSIONE ELETTRICA ACCESSORIES FOR ELECTRIC VERSION

Resistenza elettrica 900 Watt
Electric element 900 Watt

Resistenza elettrica 1000 Watt
Electric element 1000 Watt

Liquido di riempimento
Liquid for filling

Valvola mod. "Mix"
Valve mod. "Mix"

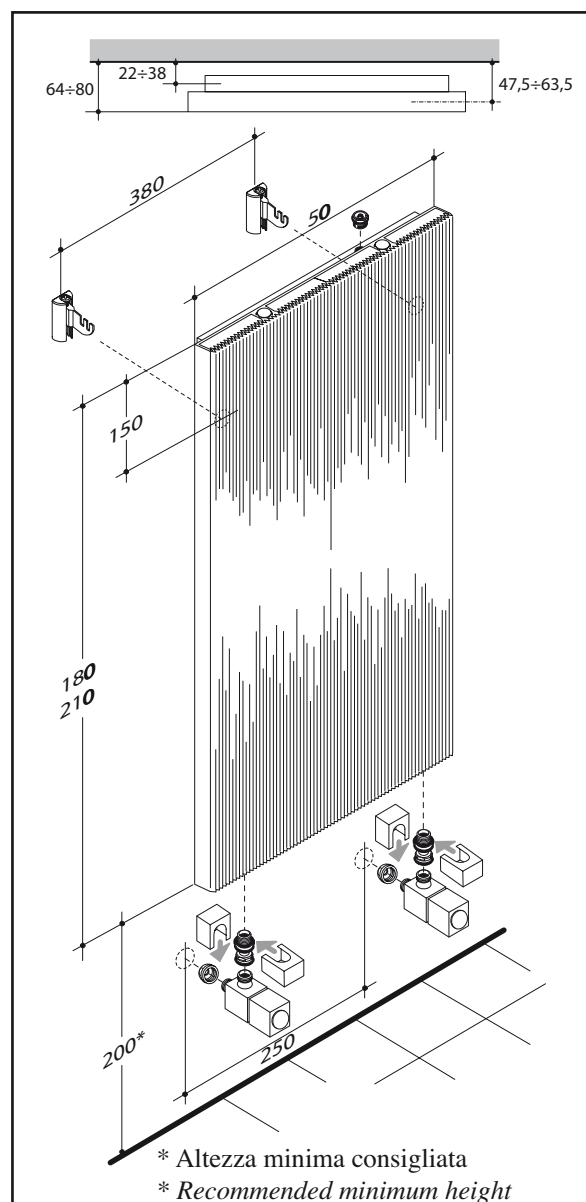
RACCORDI - CONNECTIONS

Disponibile solo collegamento 130 - 330
Available only connection 130 - 330



*In sede d'ordine é importante specificare il tipo di raccordo (ferro, rame, multistrato o polyetilene) e il suo diametro.

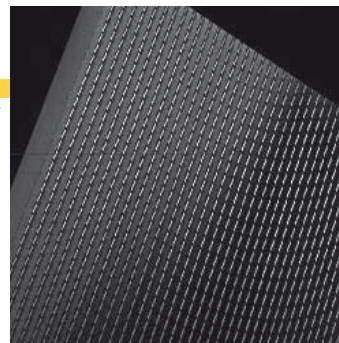
* While ordering, it's important to specify fittings type (for iron, copper, multilayer or plastic pipes) and their diameter.



Kalmar Aline



Verticale / Vertical



KALMAR
concept in history

www.kalmar.eu/pl

- Dimensioni espresse in millimetri
- Potenza espressa in Watt a ΔT 50°
- Radiatore in acciaio inox
- Prezzo per batteria in tutte le finiture RAL

Dimension expressed in millimetres
Output expressed in Watt at ΔT 50°
Stainless steel radiator
Price per piece in all RAL finishes

Modello	elementi	profondità	larghezza	altezza	potenza	interasse	finitura colorata	finitura satinata o lucida
Model	elements	depth	width	height	output	center	coloured version	satin or polished version
Aline	3	55	750	1800	1482	1670		
Aline	3	55	750	2100	1728	1970		
Aline	4	55	1000	1800	1976	1670		
Aline	4	55	1000	2100	2304	1970		

ACCESSORI - ACCESSORIES

Valvola e detentore mod. "Awans"

(finitura cromo)

Valve and lockshield mod. "Awans"

(chrome version)

Coppia raccordi per connessioni all'impianto
tubi rame

Connection fittings for copper pipe, pair

Valvola mod. "Twin" + testa termostatica

(finitura cromo)

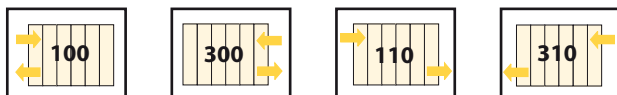
"Twin" valve + thermostatic head

(chrome version)

RACCORDI - CONNECTIONS

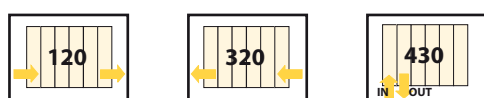
Collegamento standard (consigliato) 100 - 300 - 110 - 310

Standard connection (recommended) 100 - 300 - 110 - 310



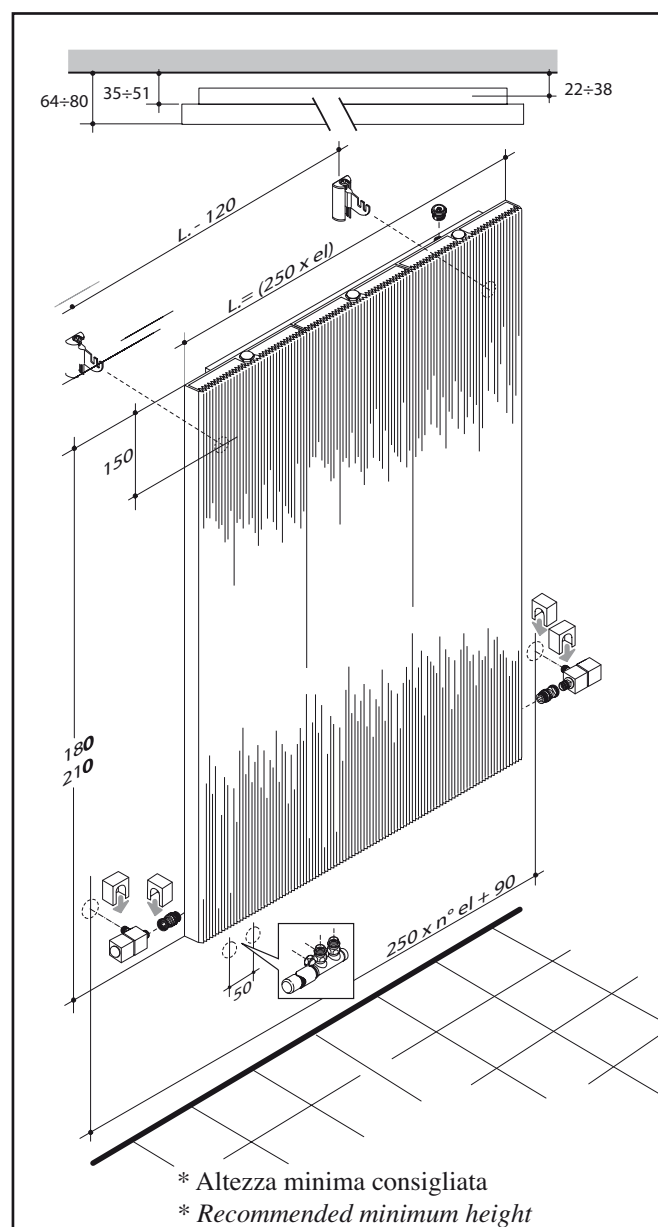
Possibilità di collegamento tipo 120 - 320 - 430, inserendo il diaframma fornito nel kit.

Connection 120 - 320 - 430, are possible by mounting the diaphragm.



*In sede d'ordine é importante specificare il tipo di raccordo (ferro, rame, multistrato o polyetilene) e il suo diametro.

* While ordering, it's important to specify fittings type (for iron, copper, multilayer or plastic pipes) and their diameter.



* Altezza minima consigliata

* Recommended minimum height

Kalmar Aline



Orizzontale / Horizontal

- Dimensioni espresse in millimetri
- Potenza espressa in Watt a ΔT 50°
- Radiatore in alluminio
- Prezzo per batteria in tutte le finiture RAL

Dimension expressed in millimetres
Output expressed in Watt at ΔT 50°
Aluminium radiator
Price per piece in all RAL finishes



KALMAR
concept. design. mastery.

www.kalmar.eu.pl

Modello	profondità	larghezza	altezza	potenza	interasse	finitura colorata	finitura satinata o lucida
<i>Model</i>	<i>depth</i>	<i>width</i>	<i>height</i>	<i>output</i>	<i>center</i>	<i>coloured version</i>	<i>satın or polished version</i>
Aline	55	500	1500	823	440		
Aline	55	500	1750	960	440		

ACCESSORI - ACCESSORIES

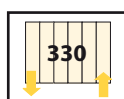
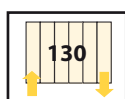
Valvola e detentore mod. "Awans" (finitura cromo)
Valve and lockshield mod. "Awans" (chrome version)

Coppia raccordi per connessioni all'impianto tubi rame
Connection fittings for copper pipe, pair

Bracciolo porta asciugamano
Towel holder

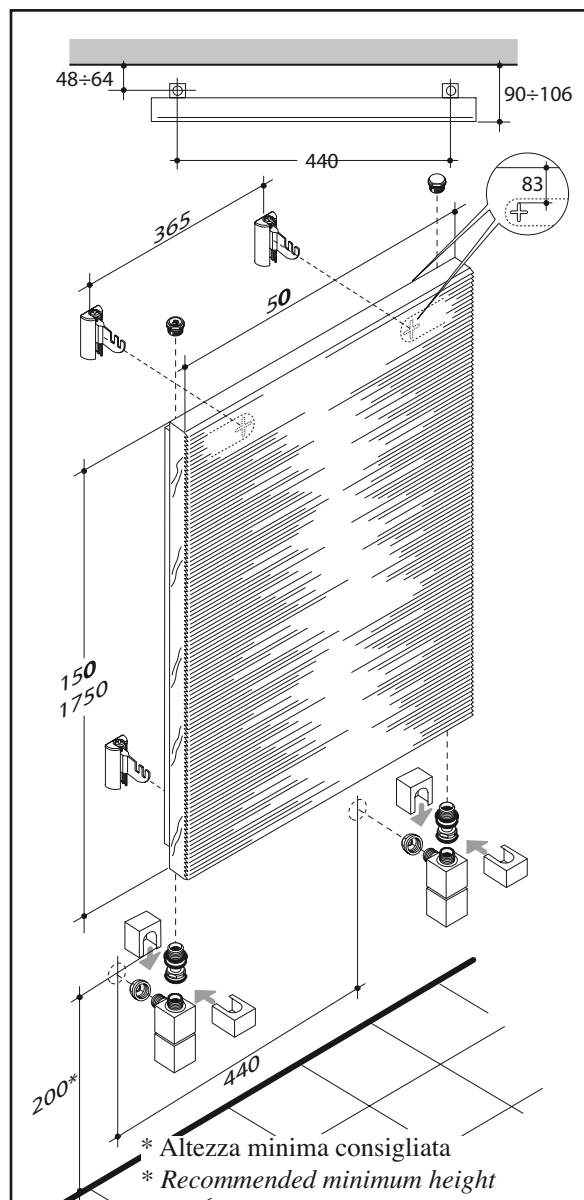
RACCORDI - CONNECTIONS

Disponibile solo collegamento 130 - 330
Available only connection 130 - 330



*In sede d'ordine é importante specificare il tipo di raccordo (ferro, rame, multistrato o polyetilene) e il suo diametro.

* While ordering, it's important to specify fittings type (for iron, copper, multilayer or plastic pipes) and their diameter.



* Altezza minima consigliata
 * Recommended minimum height