

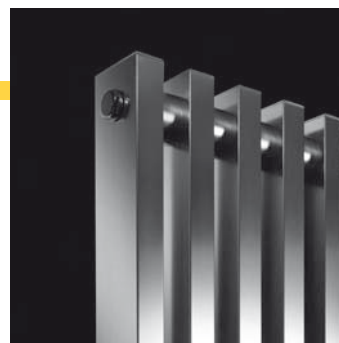
Kalmar Anoda



Con piedi laterali / With lateral feet

- Dimensioni espresse in millimetri
- Potenza espressa in Watt a ΔT 50°
- Radiatore in alluminio
- Prezzo per batteria in tutte le finiture RAL

Dimension expressed in millimetres
Output expressed in Watt at ΔT 50°
Aluminium radiator
Price per piece in all RAL finishes



KALMAR
concept in aluminium

www.kalmar.eu/pl

Modello <i>Model</i>	elementi <i>elements</i>	altezza <i>height</i>	profondità <i>depth</i>	larghezza <i>width</i>	potenza <i>output</i>	interasse <i>center</i>	finitura colorata <i>coloured version</i>	finitura lucida o satinata <i>polished or satin version</i>
H 700	12	700	60	575	566	540		
H 700	17	700	60	825	796	540		
H 700	25*	700	60	1225	1118	540		
H 700	31*	700	60	1525	1394	540		
H 1800	6	1800	60	275	762	1640		
H 1800	10	1800	60	475	1262	1640		
H 2000	12	2000	60	575	1680	1840		

*Fornito con un terzo piede centrale (oltre i 20 elementi) / *Model with central feet (more than 20 sections)*

Attenzione: nei radiatori con numero di elementi pari (oltre i 20 elementi) il terzo piede non risulterà posizionato al centro.

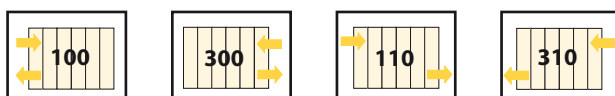
Attention: in radiators with pair number of sections (more than 20 sections), 3rd foot will not be positioned in the centre.

ACCESSORI - ACCESSORIES

	Lucido / <i>polish</i>	Satinata / <i>satin</i>
Valvola e detentore mod. "Awans", <i>Valve and lockshield mod. "Awans"</i>		
Kit copritubo quadro <i>Square tube cover kit</i>		
Coppia raccordi per connessioni all'impianto tubo rame <i>Connection fittings for copper pipe, pair</i>		

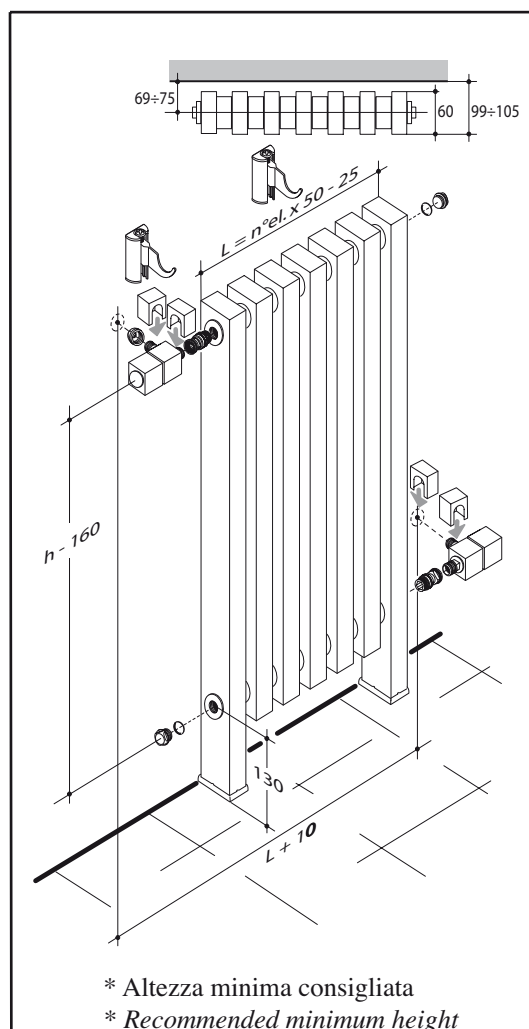
RACCORDI - CONNECTIONS

Collegamento standard 100 - 300 - 110 - 310
Standard connection 100 - 300 - 110 - 310



*In sede d'ordine é importante specificare il tipo di raccordo (ferro, rame, multistrato o polietilene) e il suo diametro.

* While ordering, it's important to specify fittings type (for iron, copper, multi-layer or plastic pipes) and their diameter.



Kalmar Anoda



Senza piedi laterali / Without lateral feet

- Dimensioni espresse in millimetri
- Potenza espressa in Watt a $\Delta T 50^\circ$
- Radiatore in alluminio
- Prezzo per batteria in tutte le finiture RAL

Dimension expressed in millimetres
Output expressed in Watt at $\Delta T 50^\circ$
Aluminium radiator
Price per piece in all RAL finishes



KALMAR
concept in history

www.kalmar.eu/pl

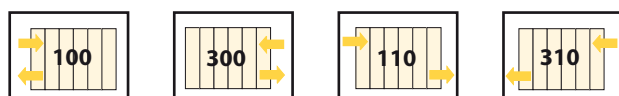
Modello <i>Model</i>	elementi <i>elements</i>	altezza <i>height</i>	profondità <i>depth</i>	larghezza <i>width</i>	potenza <i>output</i>	interasse <i>vertical</i>	finitura colorata <i>coloured version</i>	finitura lucida o satinata <i>polished or satin version</i>
H 600	12	600	60	575	545	540		
H 600	17	600	60	825	722	540		
H 600	25	600	60	1175	1136	540		
H 600	31	600	60	1475	1408	540		
H 1700	6	1700	60	275	773	1640		
H 1700	10	1700	60	475	1289	1640		
H 1900	12	1900	60	575	1728	1840		

ACCESSORI - ACCESSORIES

	Lucido / polish	Satinata / satin
Valvola e detentore mod. "Awans", Valve and lockshield mod. "Awans"		
Kit copritubo quadro Square tube cover kit		
Coppia raccordi per connessioni all'impianto tubo rame Connection fittings for copper pipe, pair		

RACCORDI - CONNECTIONS

Collegamento standard 100 - 300 - 110 - 310
Standard connection 100 - 300 - 110 - 310



*In sede d'ordine é importante specificare il tipo di raccordo (ferro, rame, multistrato o polietilene) e il suo diametro.

* While ordering, it's important to specify fittings type (for iron, copper, multi-layer or plastic pipes) and their diameter.

