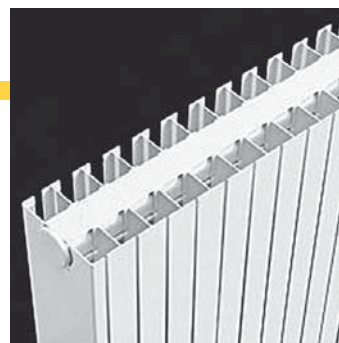


# Kalmar Arctic



- Dimensioni espresse in millimetri
- Potenza espressa in Watt a  $\Delta T$  50°
- Radiatore in alluminio

*Dimension expressed in millimetres  
Output expressed in Watt at  $\Delta T$  50°  
Aluminium radiator*



**KALMAR**  
concept in aluminium

[www.kalmar.eu/pl](http://www.kalmar.eu/pl)

Modello	altezza	profondità	larghezza	potenza	interasse	finitura bianco	finitura anodizzata lucida
<i>Model</i>	<i>height</i>	<i>depht</i>	<i>width</i>	<i>output</i>	<i>center</i>	<i>white version</i>	<i>polished anodized version</i>
3540	373	70	422	423	350		
3550	373	70	522	523	350		
3560	373	70	622	623	350		
3580	373	70	822	823	350		
35100	373	70	1022	1023	350		
35120	373	70	1222	1224	350		
5040	523	70	422	552	500		
5050	523	70	522	683	500		
5060	523	70	622	814	500		
5080	523	70	822	1076	500		
50100	523	70	1022	1338	500		
50120	523	70	1222	1599	500		
6040	623	70	422	634	600		
6050	623	70	522	784	600		
6060	623	70	622	934	600		
6080	623	70	822	1234	600		
60100	623	70	1022	1534	600		
60120	623	70	1222	1834	600		
8040	823	70	422	786	800		
8050	823	70	522	972	800		
8060	823	70	622	1158	800		
8080	823	70	822	1531	800		
80100	823	70	1022	1903	800		
80120	823	70	1222	2275	800		

## ACCESSORI - ACCESSORIES

Valvola e detentore mod. "Cilindro"  
(finitura cromo)

Valve and lockshield mod. "Cilindro"  
(chrome version)

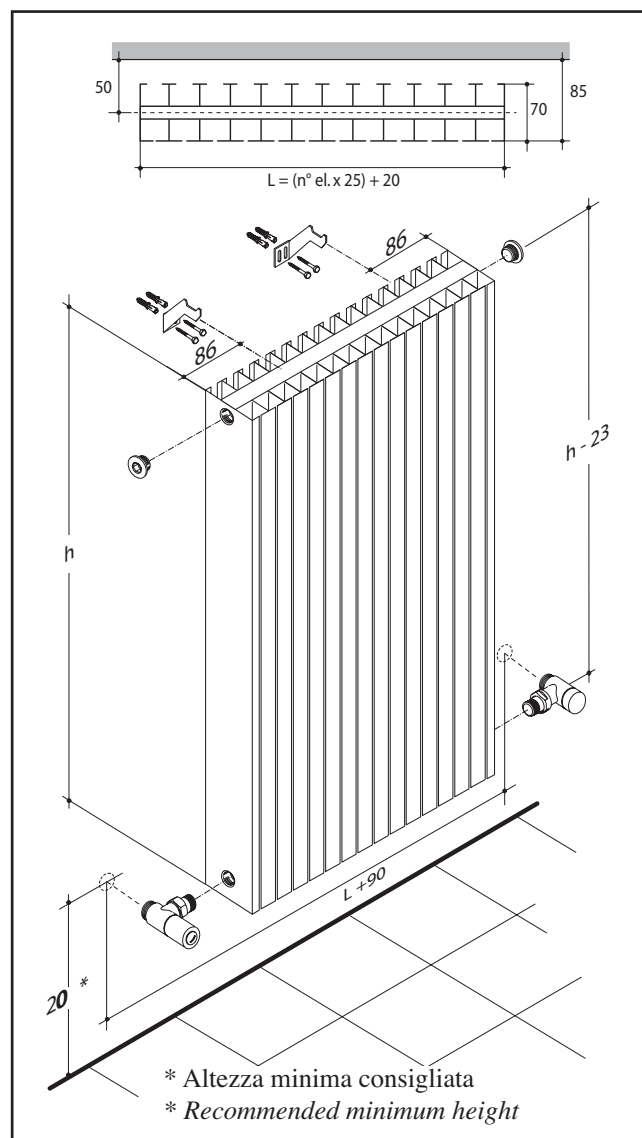
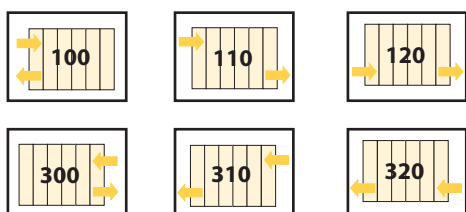
Coppia raccordi per connessioni all'impianto  
tubi rame

Connection fittings for copper pipe, pair

## RACCORDI - CONNECTIONS

Collegamento standard 100 - 300 - 110 - 310 - 120 - 320

Standard connections 100 - 300 - 110 - 310 - 120 - 320



\*In sede d'ordine é importante specificare il tipo di raccordo (ferro, rame, multistrato o polyetilene) e il suo diametro.

\* While ordering, it's important to specify fittings type (for iron, copper, multilayer or plastic pipes) and their diameter.