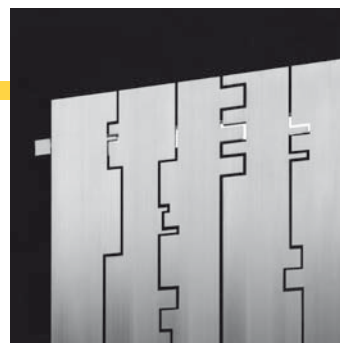


Kalmar Arytmia



- Dimensioni espresse in millimetri
- Potenza espressa in Watt a $\Delta T 50^\circ$
- Radiatore in alluminio
- Prezzo per batteria in tutte le finiture RAL

*Dimension expressed in millimetres
Output expressed in Watt at $\Delta T 50^\circ$
Aluminium radiator
Price per piece in all RAL finishes*



KALMAR
concept in aluminium

www.kalmar.eu/pl

VERSIONE ORIZZONTALE / HORIZONTAL VERSION

Modello <i>Model</i>	elementi <i>elements</i>	profondità <i>depth</i>	larghezza <i>width</i>	potenza <i>output</i>	interasse <i>center</i>	finitura colorata <i>coloured version</i>	finitura satinata o lucida <i>satin or polished version</i>
H 550	5	90	1800	1064	1740		

VERSIONE VERTICALE / VERTICAL VERSION

Modello <i>Model</i>	elementi <i>elements</i>	profondità <i>depth</i>	larghezza <i>width</i>	potenza <i>output</i>	interasse <i>center</i>	interasse <i>center</i>	finitura colorata <i>coloured version</i>	finitura satinata o lucida <i>satin or polished version</i>
H 1800	5	90	550	995	535	1740		

ACCESSORI - ACCESSORIES

Valvola e detentore mod. "Upper"
(finitura cromo; non sostituibile con altri modelli)

*Valve and lockshield mod. "Upper"
(chrome version; it is not changeable with other models)*

Coppia raccordi per connessioni all'impianto tubi rame

Connection fittings for copper pipe, pair

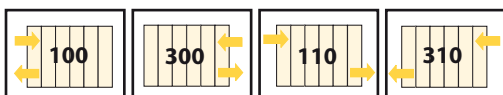
RACCORDI

VERSIONE VERTICALE

VERTICAL VERSION

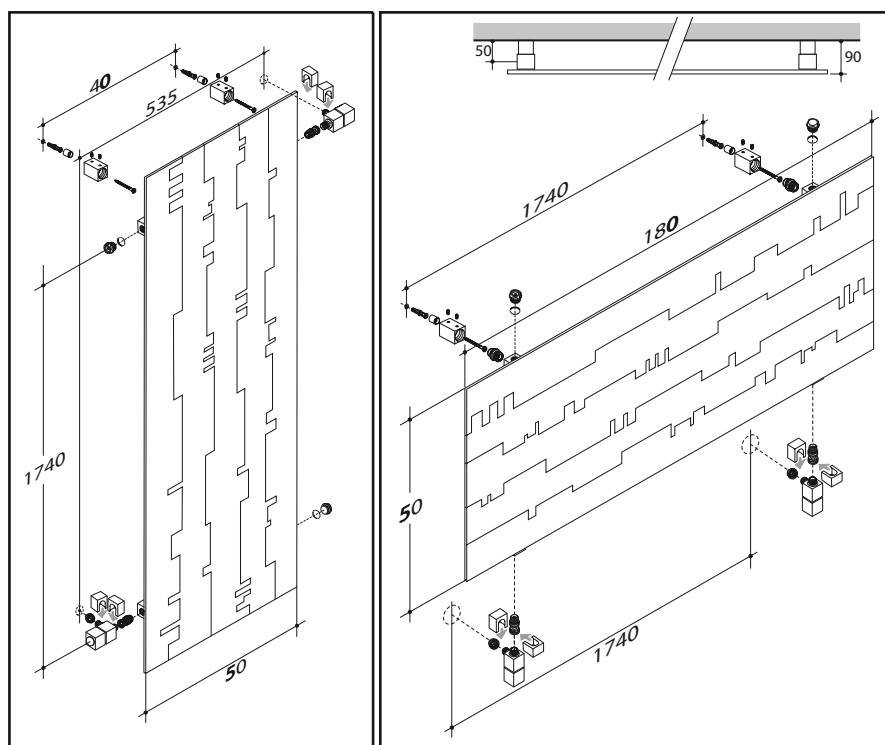
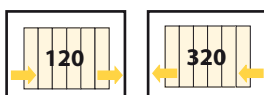
CONNECTIONS

Collegamento standard 100 - 300 - 110 - 310
Standard connection 100 - 300 - 110 - 310



Possibilità di collegamento tipo 120 - 320, inserendo il diaframma fornito nel kit.

Connections 120 - 320, are possible by mounting the diaphragm.



RACCORDI VERSIONE ORIZZONTALE HORIZONTAL VERSION CONNECTIONS

Collegamento standard 130 - 330
Standard connection 130 - 330



*In sede d'ordine é importante specificare il tipo di raccordo (ferro, rame, multistrato o polyetilene) e il suo diametro.

** While ordering, it's important to specify fittings type (for iron, copper, multilayer or plastic pipes) and their diameter.*