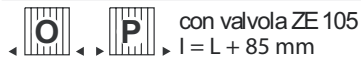


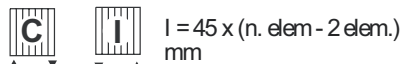
L = Larghezza - H = Altezza - I = Interasse Attacchi 1/2 GAS

COLLEGAMENTO IDRAULICO



COLLEGAMENTO IDRAULICO OPTIONAL

ZE 030



LA FORNITURA COMPRENDE:

radiatore
kit fissaggio a parete
valvola sfogo aria cromata
tappo cromato

NON COMPRENDE:

valvola e detentore

KALMAR BAKARAT VERTICALE

prezzo BIANCO (ral 9010)

MODELLO	TOV 70	TOV 150	TOV 180	TOV 200
H mm	700	1500	1800	2000
n. elementi	L mm	W Δt 50°	W Δt 50°	W Δt 50°
4	165	145	300	361
5	210	182	375	452
6	255	219	450	542
7	300	256	525	633
8	345	293	600	723
9	390	330	675	814
10	435	367	750	904
11	480	404	825	995
12	525	441	900	1085
13	570	478	975	1176
14	615	515	1050	1266
15	660	552	1125	1357
16	705	589	1200	1447
17	750	626	1275	1538
18	795	663	1350	1628
19	840	700	1425	1719
20	885	737	1500	1809

prezzo COLOR

n. elementi	L mm	W Δt 50°	W Δt 50°	W Δt 50°	W Δt 50°
4	165	145	300	361	388
5	210	182	375	452	485
6	255	219	450	542	582
7	300	256	525	633	679
8	345	293	600	723	776
9	390	330	675	814	873
10	435	367	750	904	970
11	480	404	825	995	1067
12	525	441	900	1085	1164
13	570	478	975	1176	1261
14	615	515	1050	1266	1358
15	660	552	1125	1357	1455
16	705	589	1200	1447	1552
17	750	626	1275	1538	1649
18	795	663	1350	1628	1746
19	840	700	1425	1719	1843
20	885	737	1500	1809	1940

KALMAR BAKARAT VERTICALE CROMO

prezzo CROMO

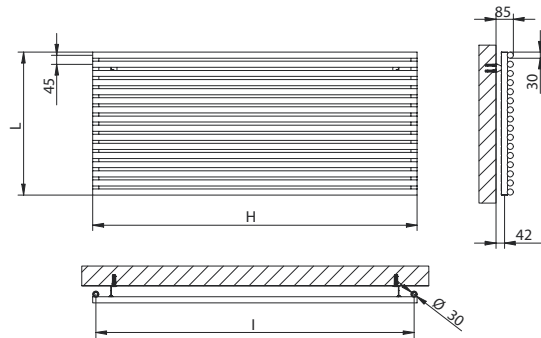
MODELLO	TOV 70	TOV 150	TOV 180	TOV 200
H mm	700	1500	1800	2000
n. elementi	L mm	W Δt 50°	W Δt 50°	W Δt 50°
4	165	116	240	289
5	210	145	300	361
6	255	174	360	433
7	300	203	420	505
8	345	232	480	577
9	390	261	540	649
10	435	290	600	721
11	480	319	660	793
12	525	348	720	865
13	570	377	780	937
14	615	406	840	1009
15	660	435	900	1081
16	705	464	960	1153
17	750	493	1020	1225
18	795	522	1080	1297
19	840	551	1140	1369
20	885	580	1200	1441

KALMAR BAKARAT ORIZZONTALE



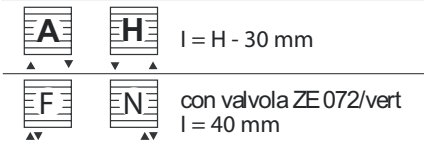
Il radiatore modello PV può essere installato orizzontalmente.

Per le dimensioni, le rese ed i prezzi di listino, far riferimento alle tabelle del modello PV installato verticalmente. La dimensione in altezza e in larghezza devono essere invertite così come indicato nel disegno tecnico di seguito.



L = Larghezza - H = Altezza - I = Interasse Attacchi 1/2 GAS

COLLEGAMENTO IDRAULICO



LA FORNITURA COMPRENDE

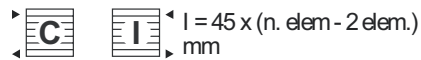
radiatore
 kit fissaggio a parete
 valvola sfogo aria cromata
 tappo cromato

NON COMPRENDE

valvola e detentore

COLLEGAMENTO IDRAULICO OPTIONAL

ZE 030

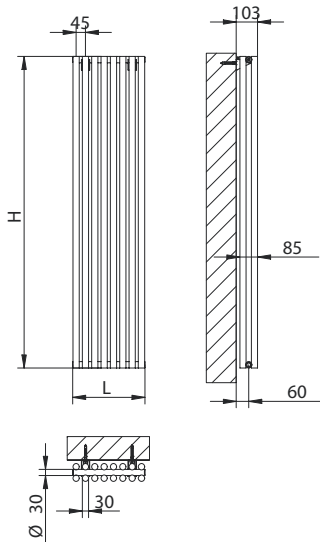


KALMAR BAKARAT VERTICALE DOPPIO



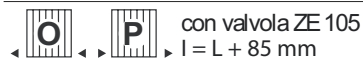
prezzo BIANCO (ral 9010)

MODELLO	TOVD 70	TOVD 150	TOVD 180	TOVD 200	
H mm	700	1500	1800	2000	
n. elementi	L mm	W Δt 50°	W Δt 50°	W Δt 50°	W Δt 50°
4	165	205	422	509	546
5	210	256	528	637	683
6	255	307	634	765	820
7	300	358	740	893	957
8	345	409	846	1021	1094
9	390	460	952	1149	1231
10	435	511	1058	1277	1368
11	480	562	1164	1405	1505
12	525	613	1270	1533	1642
13	570	664	1376	1661	1779
14	615	715	1482	1789	1916
15	660	766	1588	1917	2053
16	705	817	1694	2045	2190
17	750	868	1800	2173	2327
18	795	919	1906	2301	2464
19	840	970	2012	2429	2601
20	885	1021	2118	2557	2738



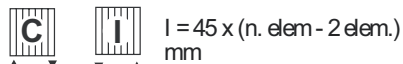
L = Larghezza - H = Altezza - I = Interasse Attacchi 1/2 GAS

COLLEGAMENTO IDRAULICO



COLLEGAMENTO IDRAULICO OPTIONAL

ZE 030



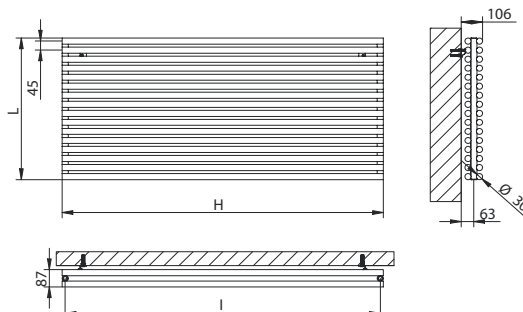
prezzo COLOR

n. elementi	L mm	W Δt 50°	W Δt 50°	W Δt 50°	W Δt 50°
4	165	205	422	509	546
5	210	256	528	637	683
6	255	307	634	765	820
7	300	358	740	893	957
8	345	409	846	1021	1094
9	390	460	952	1149	1231
10	435	511	1058	1277	1368
11	480	562	1164	1405	1505
12	525	613	1270	1533	1642
13	570	664	1376	1661	1779
14	615	715	1482	1789	1916
15	660	766	1588	1917	2053
16	705	817	1694	2045	2190
17	750	868	1800	2173	2327
18	795	919	1906	2301	2464
19	840	970	2012	2429	2601
20	885	1021	2118	2557	2738

KALMAR BAKARAT VERTICALE DOPPIO ORIZZONTALE

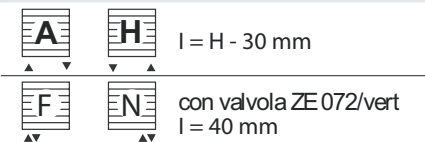


Il radiatore modello KALMAR BAKARAT VERTICALE DOPPIO può essere installato orizzontalmente. Per le dimensioni, le rese ed i prezzi di listino, far riferimento alle tabelle del modello KALMAR BAKARAT VERTICALE DOPPIO installato verticalmente. La dimensione in altezza e in larghezza devono essere invertite così come indicato nel disegno tecnico di seguito.



L = Larghezza - H = Altezza - I = Interasse Attacchi 1/2 GAS

COLLEGAMENTO IDRAULICO



LA FORNITURA COMPRENDE

radiatore
 kit fissaggio a parete
 valvola sfogo aria cromata
 tappo cromato

NON COMPRENDE

valvola e detentore

COLLEGAMENTO IDRAULICO OPTIONAL

ZE 030

