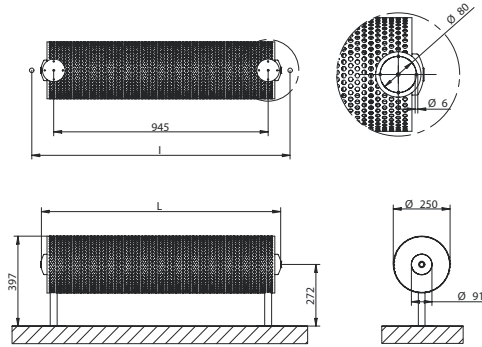
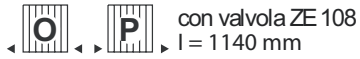


Kalmar Bestseller



L = Larghezza - H = Altezza - I = Interasse Attacchi 1/2 GAS

COLLEGAMENTO IDRAULICO



COLLEGAMENTO IDRAULICO OPTIONAL

LA FORNITURA COMPRENDE

radiatore
kit fissaggio a terra
valvola sfogo aria cromata

NON COMPRENDE

valvola e detentore

						cromo
MODELLO	L mm	Diametro Base mm	I mm con ze108	H mm	W Δt 50°	
Kalmar Bestseller	1055	250	1140	400	1050	