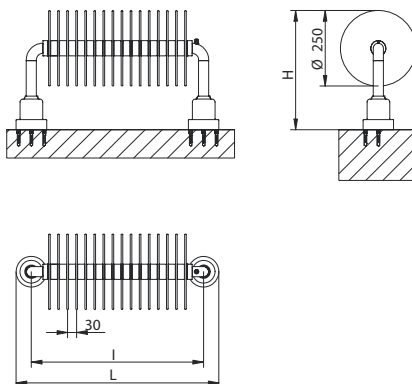


Kalmar Bolero



L = Larghezza - H = Altezza - l = Interasse Attacchi 1/2 GAS

COLLEGAMENTO IDRAULICO



$l = L - 104 \text{ mm}$

COLLEGAMENTO IDRAULICO OPTIONAL

LA FORNITURA COMPRENDE

radiatore
kit fissaggio a terra
valvola sfogo aria cromata
valvole e detentore
imballo in legno

BIANCO E COLOR

CROMO E CROMO SATINATO

MODELLO	L mm	l mm	H mm	BIANCO E COLOR			CROMO E CROMO SATINATO		
				W Δt 50°	bianco	color	W Δt 50°	cromo	cromo sat.
Bolero 16	676	572	394	690			558		
Bolero 24	916	812	394	1087			897		
Bolero 32	1156	1052	394	1425			1153		