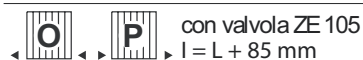


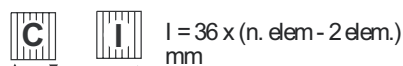
L = Larghezza - H = Altezza - I = Interasse Attacchi 1/2 GAS

#### COLLEGAMENTO IDRAULICO



#### COLLEGAMENTO IDRAULICO OPTIONAL

ZE 030



#### LA FORNITURA COMPRENDE:

radiatore  
kit fissaggio a parete  
valvola sfogo aria cromata  
tappo cromato

#### NON COMPRENDE:

valvola e detentore

## KALMAR BONUS VERTICALE

BIANCO (ral 9010)

MODELLO	BV 70	BV 150	BV 180	BV 200
H mm	706	1506	1806	2006
n. elementi	L mm	W Δt 50°	W Δt 50°	W Δt 50°
4	140	108	221	266
5	176	135	276	332
6	212	162	331	398
7	248	189	386	464
8	284	216	441	530
9	320	243	496	596
10	356	270	551	662
11	392	297	606	728
12	428	324	661	794
13	464	351	716	860
14	500	378	771	926
15	536	405	826	992
16	572	432	881	1058
17	608	459	936	1124
18	644	486	991	1190
19	680	513	1046	1256
20	716	540	1101	1322

#### COLOR

n. elementi	L mm	W Δt 50°	W Δt 50°	W Δt 50°	W Δt 50°
4	140	108	221	266	286
5	176	135	276	332	357
6	212	162	331	398	428
7	248	189	386	464	499
8	284	216	441	530	570
9	320	243	496	596	641
10	356	270	551	662	712
11	392	297	606	728	783
12	428	324	661	794	854
13	464	351	716	860	925
14	500	378	771	926	996
15	536	405	826	992	1067
16	572	432	881	1058	1138
17	608	459	936	1124	1209
18	644	486	991	1190	1280
19	680	513	1046	1256	1351
20	716	540	1101	1322	1422

## KALMAR BONUS VERTICALE CROMO

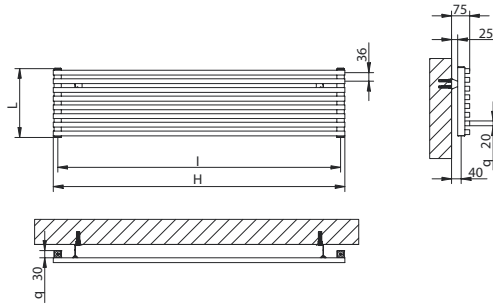
CROMO

MODELLO	BV 70	BV 150	BV 180	BV 200
H mm	706	1506	1806	2006
n. elementi	L mm	W Δt 50°	W Δt 50°	W Δt 50°
4	140	84	176	212
5	176	105	220	265
6	212	126	264	318
7	248	147	308	371
8	284	168	352	424
9	320	189	396	477
10	356	210	440	530
11	392	231	484	583
12	428	252	528	636
13	464	273	572	689
14	500	294	616	742
15	536	315	660	795
16	572	336	704	848
17	608	357	748	901
18	644	378	792	954
19	680	399	836	1007
20	716	420	880	1060

# KALMAR BONUS ORIZZONTALE

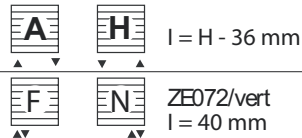


Il radiatore modello KALMAR BONUS VERTICALE può essere installato orizzontalmente. Per le dimensioni, le rese ed i prezzi di listino, far riferimento alle tabelle del modello KALMAR BONUS VERTICALE installato verticalmente. La dimensione in altezza e in larghezza devono essere invertite così come indicato nel disegno tecnico di seguito.



L = Larghezza - H = Altezza - I = Interasse Attacchi 1/2 GAS

## COLLEGAMENTO IDRAULICO



## LA FORNITURA COMPRENDE

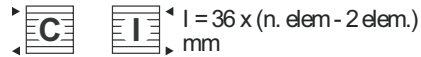
radiatore  
kit fissaggio a parete  
valvola sfogo aria cromata  
tappo cromato

## NON COMPRENDE

valvola e detentore

## COLLEGAMENTO IDRAULICO OPTIONAL

ZE 030

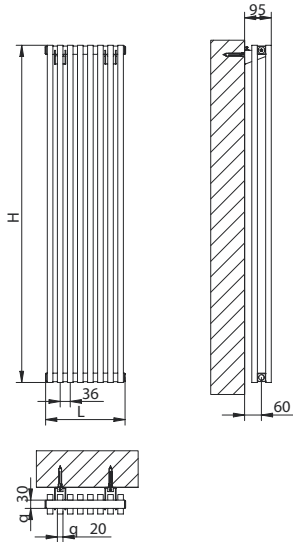


# KALMAR BONUS VERTICALE DOPPIO



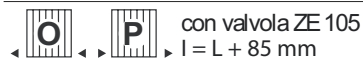
BIANCO (ral 9010)

MODELLO	BVD 70	BVD 150	BVD 180	BVD 200
H mm	706	1506	1806	2006
n. elementi	L mm	W Δt 50°	W Δt 50°	W Δt 50°
4	140	152	312	376
5	176	190	390	470
6	212	228	468	564
7	248	266	546	658
8	284	304	624	752
9	320	342	702	846
10	356	380	780	940
11	392	418	858	1034
12	428	456	936	1128
13	464	494	1014	1222
14	500	532	1092	1316
15	536	570	1170	1410
16	572	608	1248	1504
17	608	646	1326	1598
18	644	684	1404	1692
19	680	722	1482	1786
20	716	760	1560	1880



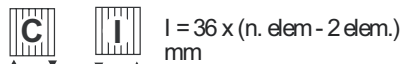
L = Larghezza - H = Altezza - I = Interasse Attacchi 1/2 GAS

## COLLEGAMENTO IDRAULICO



## COLLEGAMENTO IDRAULICO OPTIONAL

ZE 030



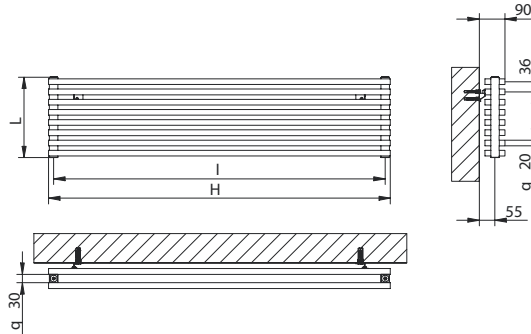
## COLOR

n. elementi	L mm	W Δt 50°	W Δt 50°	W Δt 50°	W Δt 50°
4	140	152	312	376	404
5	176	190	390	470	505
6	212	228	468	564	606
7	248	266	546	658	707
8	284	304	624	752	808
9	320	342	702	846	909
10	356	380	780	940	1010
11	392	418	858	1034	1111
12	428	456	936	1128	1212
13	464	494	1014	1222	1313
14	500	532	1092	1316	1414
15	536	570	1170	1410	1515
16	572	608	1248	1504	1616
17	608	646	1326	1598	1717
18	644	684	1404	1692	1818
19	680	722	1482	1786	1919
20	716	760	1560	1880	2020

# KALMAR BONUS VERTICALE DOPPIO ORIZZONTALE

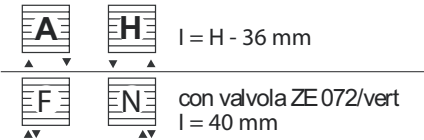


Il radiatore modello KALMAR BONUS VERTICALE DOPPIO può essere installato orizzontalmente. Per le dimensioni, le rese ed i prezzi di listino, far riferimento alle tabelle del modello KALMAR BONUS VERTICALE DOPPIO installato verticalmente. La dimensione in altezza e in larghezza devono essere invertite così come indicato nel disegno tecnico di seguito.



L = Larghezza - H = Altezza - I = Interasse Attacchi 1/2 GAS

## COLLEGAMENTO IDRAULICO



## LA FORNITURA COMPRENDE

radiatore  
kit fissaggio a parete  
valvola sfogo aria cromata  
tappo cromato

## NON COMPRENDE

valvola e detentore

## COLLEGAMENTO IDRAULICO OPTIONAL

ZE 030

