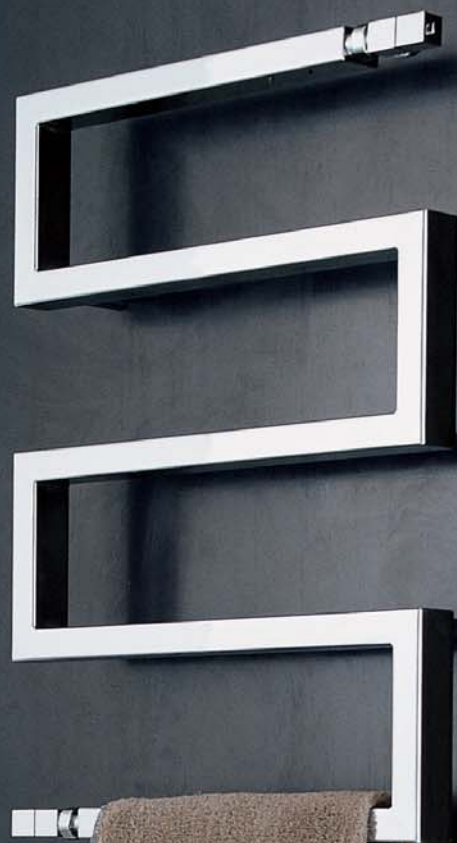




**KALMAR**  
ciepło na miarę



● Kalmar Serpent



# KALMAR SERPENT

design: Franca Lucarelli - Bruna Rapisarda

## MATERIALE:

- acciaio
- acciaio inox

## FINITURE - acciaio:

- cromo
- gamma colori
- acciaio inox:
- spazzolato

## VERSIONE ELETTRICA

- non disponibile

## VERSIONE MISTA

- non disponibile

## MONTAGGIO A BANDIERA

- non previsto

## MATERIAL:

- steel
- stainless steel

## FINISH

- steel:
- chrome
- colour chart
- stainless steel:
- brushed

## ELECTRIC VERSION

- not available

## DUAL ENERGY VERSION

- not available

## SIDE WALL INSTALLATION

- not envisaged

## MATERIAL:

- Stahl
- Niro-Stahl

## FERTIGUNG

- Stahl:
- Chrom
- Farbenpalette
- Niro-Stahl:
- gebürstetem

## ELEKTRISCHE AUSFÜHRUNG

- nicht verfügbar

## GEMISCHTE AUSFÜHRUNG

- nicht verfügbar

## EINSEITIGE MONTAGE

- nicht vorgesehen

## MATERIAL:

- acero
- acero inoxidable

## ACABADOS

- acero:
- cromo
- gama de colores
- acero inoxidable:
- cepillado

## VERSIÓN ELÉCTRICA

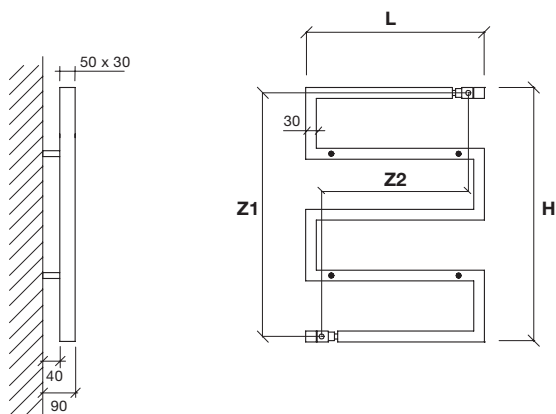
- no disponible

## VERSIÓN MIXTA

- no disponible

## MONTAJE CON PARED LATERAL

- no previsto



RESE TERMICHE - THERMAL OUTPUT  
WÄRMELEISTUNGEN - RENDIMIENTOS TÉRMICOS

**UNI EN 442 ( $\Delta T$  50 K)**

**ART.**

**SERPENT 50**

## DIMENSIONI

Dimensions  
Maße  
Dimensiones  
mm.

L	H	Z1	Z2
500	710	680	410

## RESA

Output  
Leistung  
Rendimiento

**W**  
285

## CAPACITÁ

Capacity  
Inhalt  
Contenido

**Lt**  
5,0

## PESO

Weight  
Gewicht  
Peso

**kg**  
6,6