



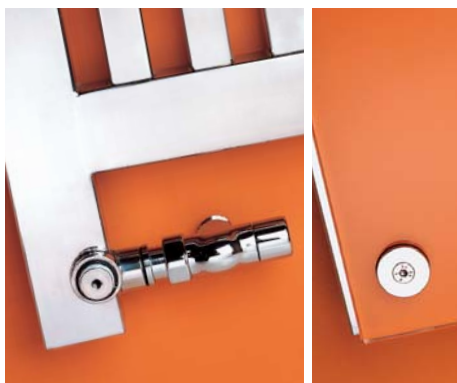
Forma, materia, funzione, tecnologia.
Ampio spazio alla ricerca formale.
Non più semplici corpi scaldanti
ma veri e propri elementi d'arredo.

Form, material, function, technology.
Extensive space for formal research.
No longer simply heating structures
but true items of furniture.

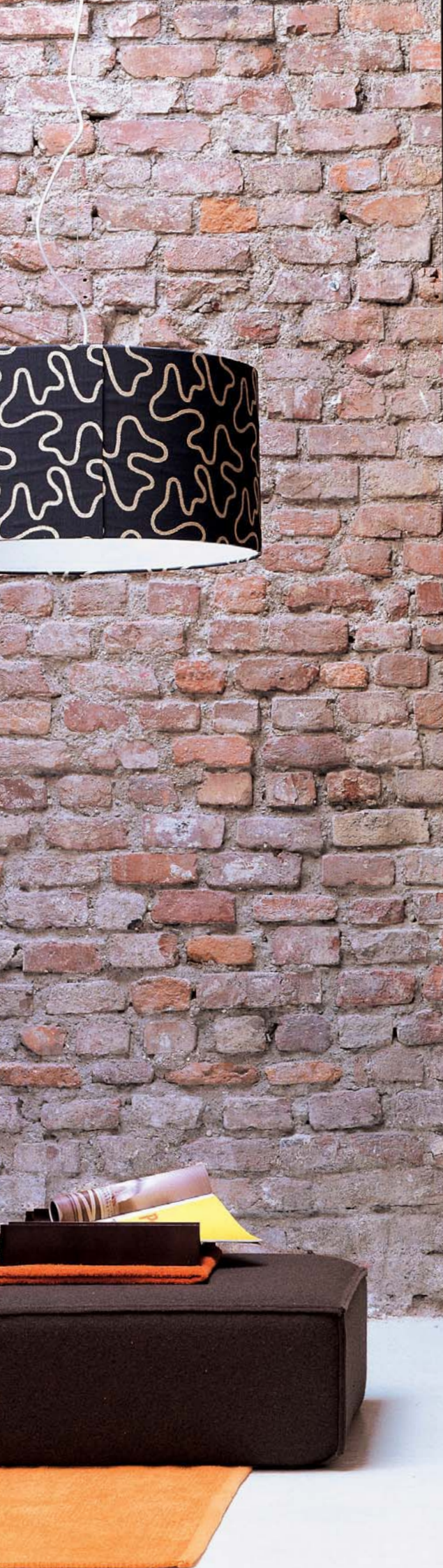


Form, Materie, Funktionalität, Technologie.
Weiträumige Forschung der Formen.
Nicht nur einfache Heizkörper, sondern
echte Einrichtungselemente für Innenräume.

Forma, materia, función, tecnología.
Ampio espacio a la investigación formal.
Ya no simples cuerpos de calentamiento,
sino verdaderos elementos decorativos.



stora



Kalmar Stora



KALMAR STORA ORIZZONTALE design: Franca Lucarelli - Bruna Rapisarda

MATERIALE:
 - acciaio e lastra in vetro temprato colorato
 - acciaio e lastra specchio inox lucido

FINITURE
 - spalle radiatore:
 • lucido
 - lastra vetro temprato:
 • bianco
 • nero
 • arancio
 • rosso
 • acquamarina
 - lastra specchio:
 • inox lucido

VERSIONE ELETTRICA
 - disponibile

VERSIONE MISTA
 - disponibile

MONTAGGIO A BANDIERA
 - non previsto

MATERIAL:
 - steel and hardened, stained glass sheet
 - steel and polished, stainless mirror sheet

FINISH
 - radiator supports:
 • polished
 - hardened glass sheet:
 • white
 • black
 • orange
 • red
 • aquamarine
 - mirror sheet:
 • polished, stainless

ELECTRIC VERSION
 - available

DUAL ENERGY VERSION
 - available

SIDE WALL INSTALLATION
 - not envisaged

MATERIAL:
 - Stahl und Platte aus vorgespanntem Buntglas
 - Stahl und Spiegelplatte aus glänzendem Nirostahl

FERTIGUNG
 - Heizkörperschultern:
 • glänzend
 - vorgespannte Glasplatte:
 • weiß
 • schwarz
 • orange
 • rot
 • aquamarinblau
 - Spiegelplatte:
 • glänzender Nirostahl

ELEKTRISCHE AUSFÜHRUNG
 - verfügbar

GEMISCHTE AUSFÜHRUNG
 - verfügbar

EINSEITIGE MONTAGE
 - nicht vorgesehen

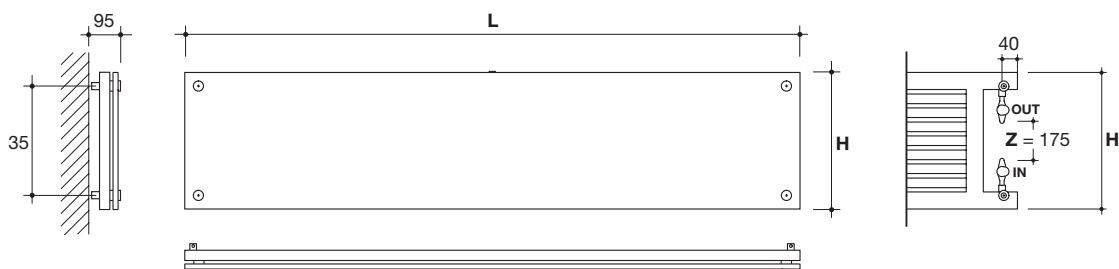
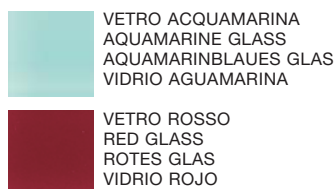
MATERIAL:
 - acero y plancha de vidrio templado coloreado
 - acero y plancha espejo de acero inoxidable brillante

ACABADOS
 - laterales radiador:
 • brillante
 - plancha vidrio templado:
 • blanco
 • negro
 • naranja
 • rojo
 • aguamarina
 - plancha espejo:
 • acero inoxidable brillante

VERSÍÓN ELÉCTRICA
 - disponible

VERSÍÓN MIXTA
 - disponible

MONTAJE CON PARED LATERAL
 - no previsto



RESE TERMICHE
THERMAL OUTPUT
WÄRMELEISTUNGEN
RENDIMIENTOS TÉRMICOS

UNI EN 442 (ΔT 50 K)

ART.	DIMENSIONI			RESA	CAPACITÀ	PESO	RESA EL.	LASTRA DI COPERTURA
	L	H	Z	W	Lt	kg	Watt	Cover sheet
STORA 18X40 V	1800	400	175	680	10,2	29,5	600	Vetro, Glass, Glas, Vidrio
STORA 18X40 S	1800	400	175	850	10,2	31,5	600	Inox, Stainless, Nirostahl, Acero inoxidable



☛ ◆ Kalmar Stora

KALMAR STORA VERTICALE design: Franca Lucarelli - Bruna Rapisarda

MATERIALE:
 - acciaio e lastra in vetro temprato colorato
 - acciaio e lastra specchio inox lucido

MATERIAL:
 - steel and hardened, stained glass sheet
 - steel and polished, stainless mirror sheet

MATERIAL:
 - Stahl und Platte aus vorgespanntem Buntglas
 - Stahl und Spiegelplatte aus glänzendem Nirostahl

MATERIAL:
 - acero y plancha de vidrio templado coloreado
 - acero y plancha espejo de acero inoxidable brillante

FINITURE
 - spalle radiatore:
 • lucido
 - lastra vetro temprato:
 • bianco
 • nero
 • arancio
 • rosso
 • acquamarina
 - lastra specchio:
 • inox lucido

FINISH
 - radiator supports:
 • polished
 - hardened glass sheet:
 • white
 • black
 • orange
 • red
 • aquamarine
 - mirror sheet:
 • polished, stainless

FERTIGUNG
 - Heizkörperschultern:
 • glänzend
 - vorgespannte Glasplatte:
 • weiß
 • schwarz
 • orange
 • rot
 • aquamarinblau
 - Spiegelplatte:
 • glänzender Nirostahl

ACABADOS
 - laterales radiador:
 • brillante
 - plancha vidrio templado:
 • blanco
 • negro
 • naranja
 • rojo
 • aguamarina
 - plancha espejo:
 • acero inoxidable brillante

VERSIONE ELETTRICA
 - disponibile

ELECTRIC VERSION
 - available

ELEKTRISCHE AUSFÜHRUNG
 - verfügbar

VERSIÓN ELÉCTRICA
 - disponible

VERSIONE MISTA
 - disponibile

DUAL ENERGY VERSION
 - available

GEMISCHTE AUSFÜHRUNG
 - verfügbar

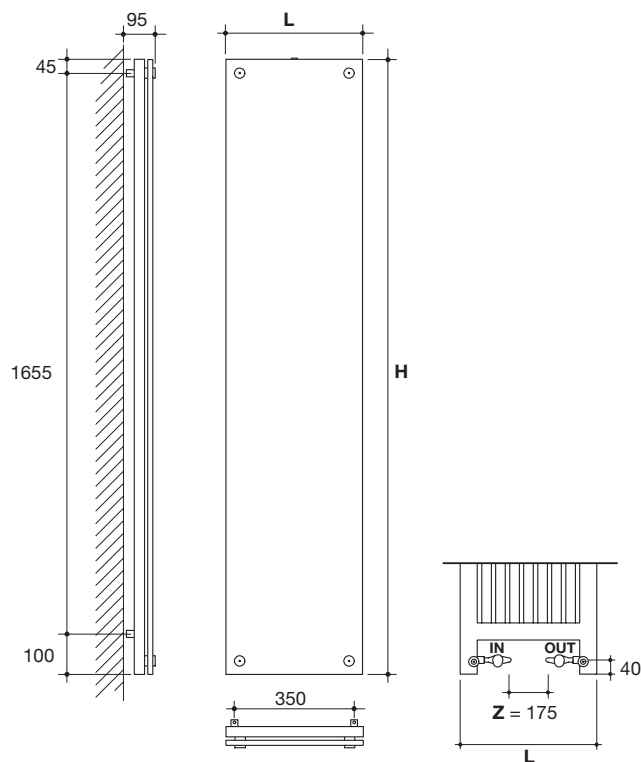
VERSIÓN MIXTA
 - disponible

MONTAGGIO A BANDIERA
 - non previsto

SIDE WALL INSTALLATION
 - not envisaged

EINSEITIGE MONTAGE
 - nicht vorgesehen

MONTAJE CON PARED LATERAL
 - no previsto



RESE TERMICHE THERMAL OUTPUT WÄRMELEISTUNGEN RENDIMIENTOS TÉRMICOS	ART.	DIMENSIONI Dimensions Maße Dimensiones mm.			RESA	CAPACITÁ	PESO	RESA EL.	LASTRA DI COPERTURA
		L	H	Z	Output Leistung Rendimiento	Capacity Inhalt Contenido	Weight Gewicht Peso	El. output El. Leistung Rendimiento el.	Cover sheet Abdeckplatte Plancha de cobertura
		W	Lt	kg	Watt				
UNI EN 442 (ΔT 50 K)	STORA 18X40 V	400	1800	175	680	10,2	29,5	600	Vetro, Glass, Glas, Vidrio
	STORA 18X40 S	400	1800	175	850	10,2	31,5	600	Inox, Stainless, Nirostahl, Acero inoxidable



◆◆ Kalmar Stora