



 **KALMAR**
ciepło na miarę



● Kalmar Styl



KALMAR STYL

MATERIALE:
- ghisa

FINITURE
- verniciato colore ghisa
- bianco RAL 9010

VERSIONE ELETTRICA
- non disponibile

VERSIONE MISTA
- non disponibile

MATERIAL:
- cast iron

FINISH
- painted in cast iron colour
- white RAL 9010

ELECTRIC VERSION
- not available

DUAL ENERGY VERSION
- not available

MATERIAL:
- Gusseisen

FERTIGUNG
- Lackierung mit
Gusseisenähnlicher Farbe
- weiß RAL 9010

ELEKTRISCHE AUSFÜHRUNG
- nicht verfügbar

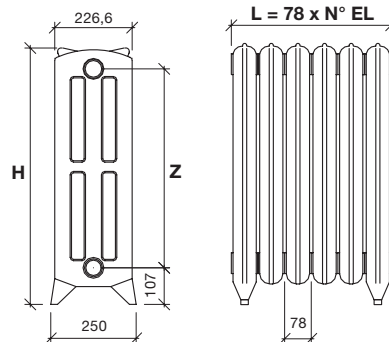
GEMISCHTE AUSFÜHRUNG
- nicht verfügbar

MATERIAL:
- hierro fundido

ACABADOS
- pintura color hierro
fundido
- blanco RAL 9010

VERSIÓN ELÉCTRICA
- no disponible

VERSIÓN MIXTA
- no disponible



RESE TERMICHE - THERMAL OUTPUT
WÄRMELEISTUNGEN - RENDIMIENTOS TÉRMICOS

UNI EN 442 (ΔT 50 K)

ART.	DIMENSIONI Dimensions Maße Dimensiones mm.			RESA Output Leistung Rendimiento	CAPACITÀ Capacity Inhalt Contenido	PESO Weight Gewicht Peso
	L	H	Z	W	Lt	kg
STYL D/750	78	750	582	148	2,3	13,5
STYL D/950	78	950	782	185	2,8	17,0
STYL L/950	78	950	782	185	2,8	17,0

STYL L



Liscio senza decori
Smooth, without decoration

STYL D



Decorato in rilievo
Decorated with relief

I dati si riferiscono al singolo elemento
The data refer to the single element
Die Daten beziehen sich auf ein einziges Element
Los datos se refieren al elemento individual