

## ZEBRA [ZEB]

projektant: Adam Pulwiczki i Karolina Rybarczyk

NIEUJARZMIONA  
DZIKUSKA

Nieujarzciona forma, unikalny wzór.  
Kreatywna dzikuska z którą osiągniesz  
niesamowity efekt.



## GRZEJNIK CENTRALNEGO OGRZEWANIA

- **Oryginalny projekt**  
Jedyny produkt o tej formie dostępny na rynku.
- **Kompletne rozwiązanie**  
W komplecie zestaw zaworowy (zawór + głowica).
- **Ukryte przyłącza**  
Estetyczne, niewidoczne podłączenie od tyłu.
- **Nowoczesna technologia LASERCUT**  
Najwyższa jakość i precyzja wykonania dzięki wykorzystaniu w procesie produkcji wiązki lasera.
- **Dyskretne odpowietrzenie**  
Konstrukcja grzejnika ukrywa dwa odpowietzniki.
- **Prostsza obsługa**  
Odpowietrzanie grzejnika bez użycia narzędzi.

## WYMIARY

SZEROKOŚĆ	600 mm
WYSOKOŚĆ	1220 mm; 1520 mm
GŁĘBOKOŚĆ	103 mm

## MOC CIEPLNA

75/65/20 °C	616 W; 752 W
90/70/20 °C	779 W; 955 W

## PODŁĄCZENIE

DOLNE	-
DOLNE TYPU "D50"	50 mm
DOLNE TYPU "V"	-
BOCZNE	-
KRZYŻOWE	-
PRZYŁĄCZA	G 1/2 "

## BUDOWA

KSZTAŁTOWNIK/PROFIL	□ 20 x (20, 40, 60, 80) mm
KOLEKTOR	□ 30 x 30 mm
MATERIAŁ	wyselekcjonowana stal precyzyjna
POWIERZCHNIA	trójwarstwowa powłoka lakiernicza

## PARAMETRY PRACY

MAX CIŚNIENIE PRACY	0,4 MPa
MAX TEMP. PRACY	95 °C

## INNE

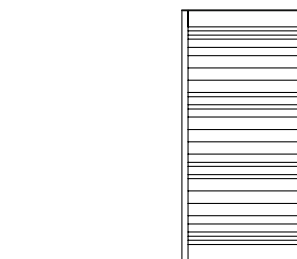
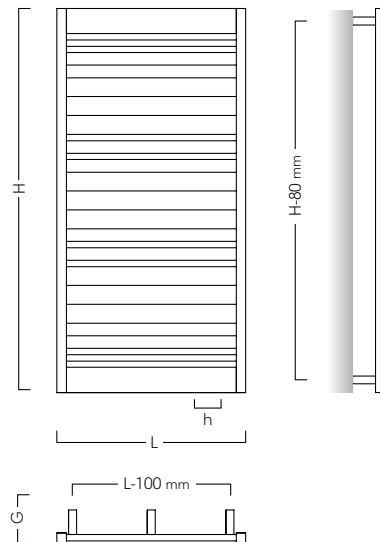
STANDARD	grzejnik w kolorze biały silk o podłączeniu dolnym, o rozstawie 50 mm, położonym z tyłu grzejnika
KOMPLET	grzejnik, zestaw montażowy, zestaw zaworowy z głowicą termostatyczną, odpowietznik, instrukcja, karta gwarancyjna, ekologiczne

## AKCESORIA DEDYKOWANE

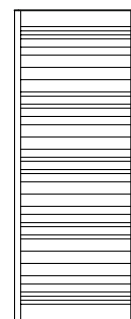
ZAWÓR I GŁOWICA	w komplecie
-----------------	-------------



ZEB-60/120



ZEB-60/120

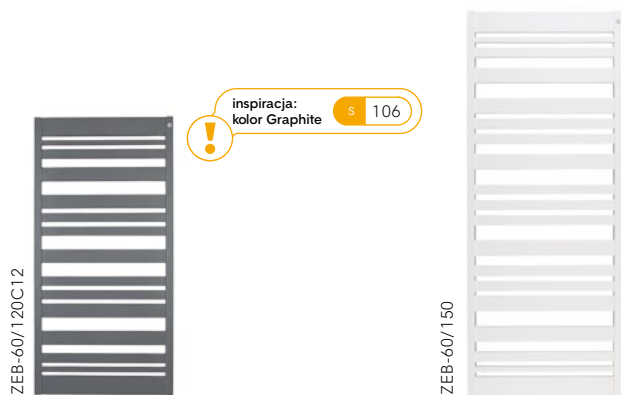


ZEB-60/150

MODEL	WYMIARY			PODŁĄCZENIE			MOC			INFORMACJE DODATKOWE				
	↑ ↓ SZEROKOŚĆ (L)	↑ ↓ WYSOKOŚĆ (H)	↗ GŁĘBOKOŚĆ (G)	TYP	ROZSTAW (h)	ODLEGŁOŚĆ OSI PRZYŁĄCZA OD ŚCIANY (g)	55 / 45 / 20 °C	75 / 65 / 20 °C	90 / 70 / 20 °C	MASA	POJEMNOŚĆ WODNA	POLE POWIERZCHNI	WYKŁADNIK n	SUGEROWANA MOC GRZEJNIKA
	mm	mm	mm				W	W	W					
ZEB-60/120	600	1 220	103	dolne	50	-	320	616	779	20,1	6,7	1,31	1,2843	-
ZEB-60/150		1 520					385	752	955					

INSPIRACJE / NOTATKI

PODŁĄCZENIE



inspiracja:  
kolor Graphite S 106

WYBRANE MODELE

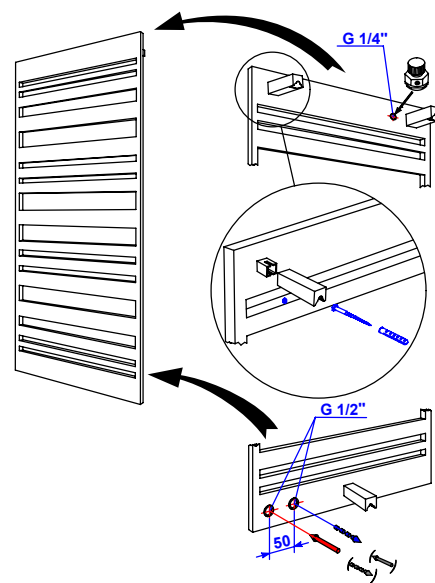
DOLNE



Zestaw zaworowy (głowica + zawór) jest standardowym wyposażeniem grzejnika

Osie króćców przyłączeniowych są położone prostopadle do ściany

SCHEMAT MONTAŻOWY



### Czy wiesz że ZEBRA?



To „nieujarzmiona dzikuska”.  
Jest zainspirowana wzorem kodu paskowego.  
Miała swoją premierę w Mediolanie.  
Produkowana jest z wykorzystaniem innowacyjnej technologii laserowej.  
Została uhonorowana tytułem „Innowacyjny Produkt 2009” i... w zestawie jest dedykowany zestaw zaworowy ;)

Dowiedz się więcej o naszych produktach... poznaj ich historię... każdy z nich jest indywidualny tak jak Ty.

Na zdjęciu adoptowana przez nasz Zespół zebra „IPonka” z Warszawskiego Zoo.

POTRZEBUJESZ POMOCY? S 12

SKRÓT NAZWY	SEPARATOR	ROZMIAR	PODŁĄCZENIE	MOCOWANIE	MATERIAŁ	WYPOSAŻENIE	POWŁOKA
<b>ZEB</b>	-	<b>60/120</b>					
WYKONANIE STANDARDOWE bez dodatkowego oznaczenia: <b>ZEB-60/120</b>			dolne, z prawej strony, położone od tyłu o rozstawie 50mm	zawieszany na ścianie	stal węglowa	termostatyczny zestaw zaworów	farba kolor: biały siłk

DOSTĘPNE OPCJE WYKONANIA  
np. **ZEB-60/120C11**

↑  
**C11-C51**

farba,  
wybrany kolor  
wg palety

S 106